



KIT DE RIEL MOTORIZADO



MANUAL DE CONFIGURACIÓN KIT RIEL MOTORIZADO

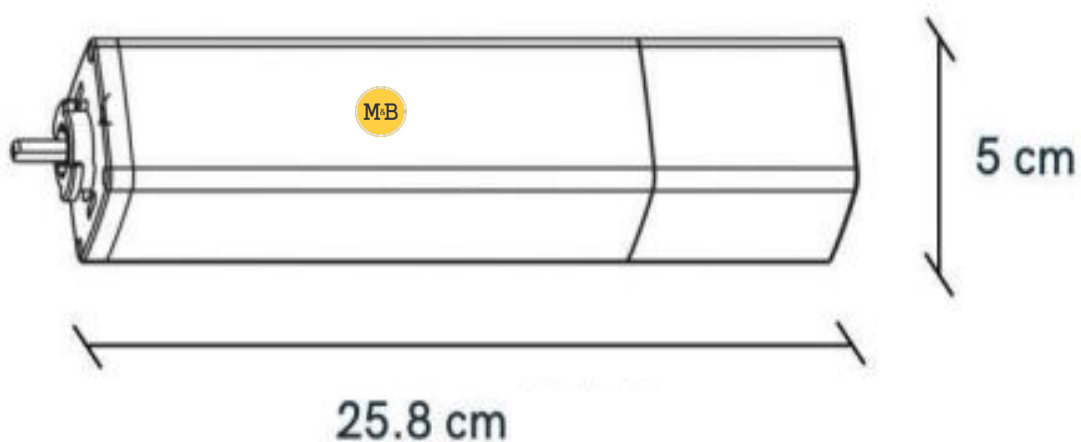
Correo electrónico:
info@motorespersianas.com

Tel.: +34 93 100 59 75
+34 91 091 76 89

Dirección: C. Ferrocarrils Catalans 43, local. 08038 Barcelona

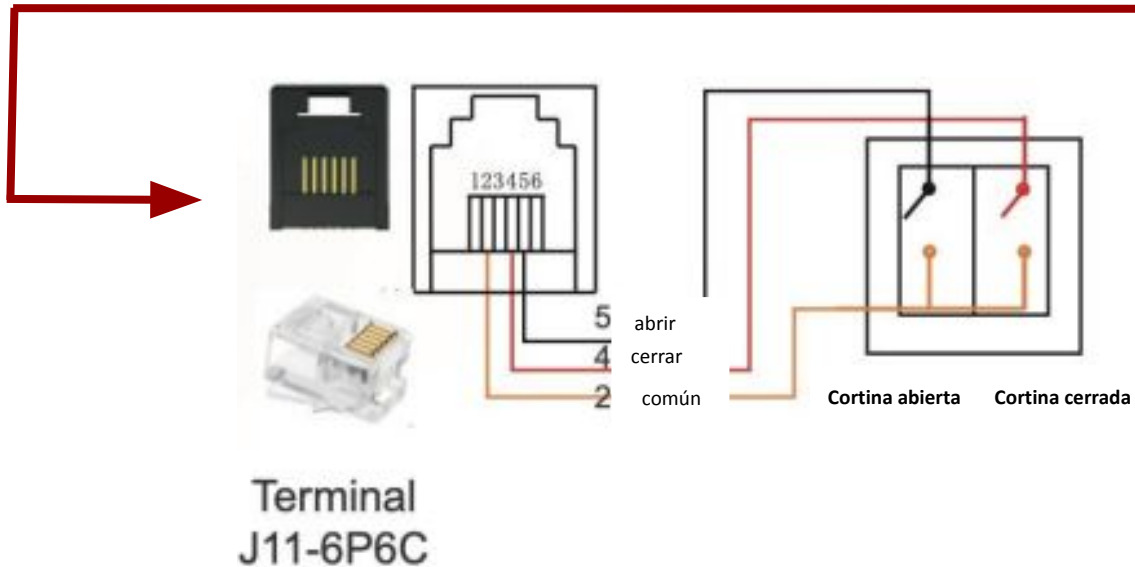
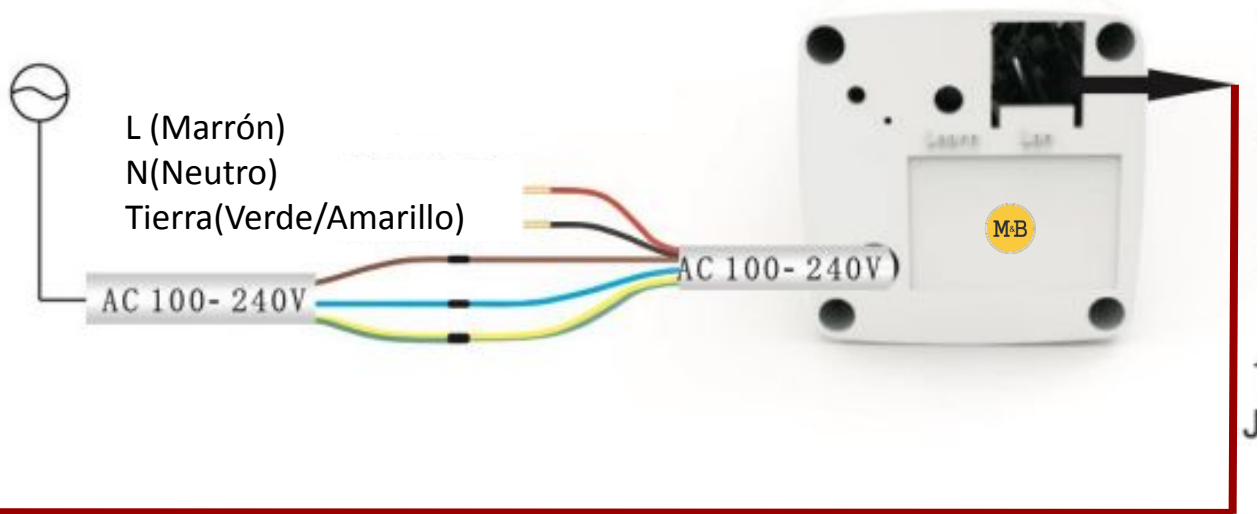
ESPECIFICACIONES TÉCNICAS

Especificación	Dato
Peso	2kg
Convertor AC/DC Integrado	Sí
Voltage	AC 230V
Potencia	40W
Largo del cable	80cm
Protección	IP20
Par motor	12Nm



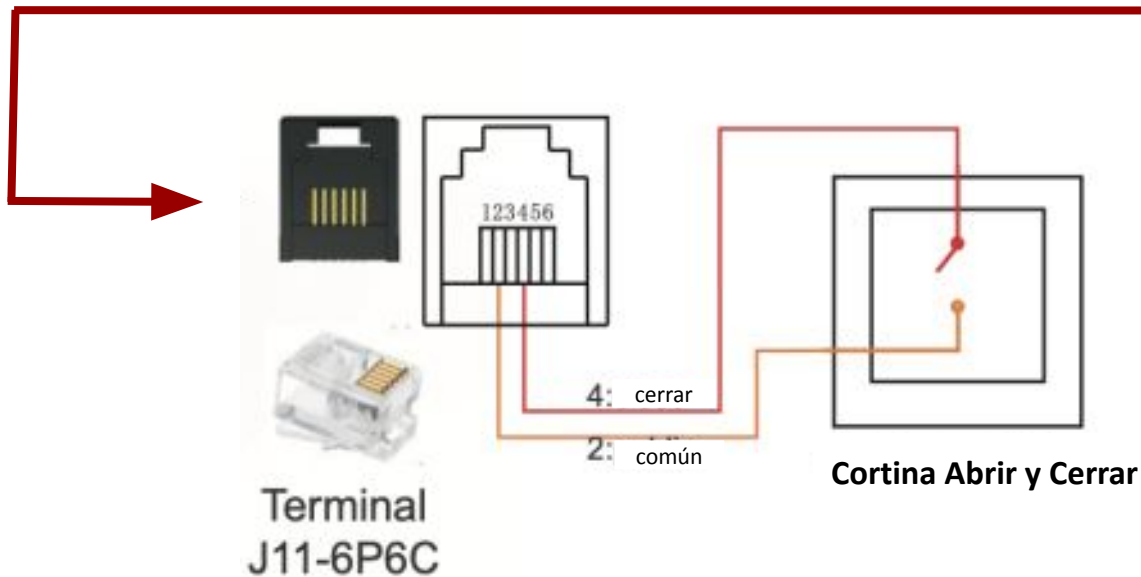
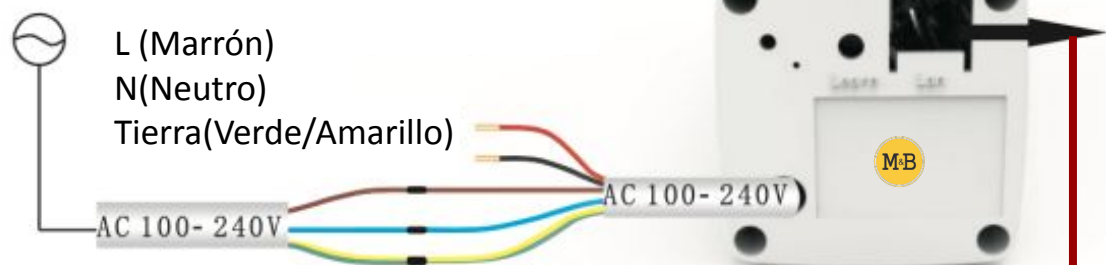
MODO DE CONEXIÓN

(interruptor de dos canales)



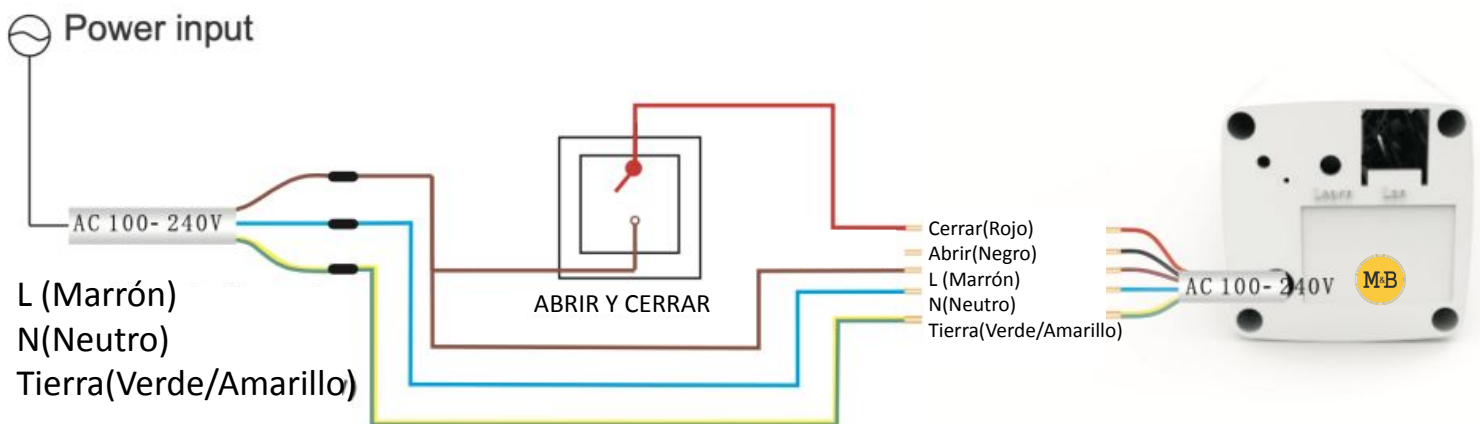
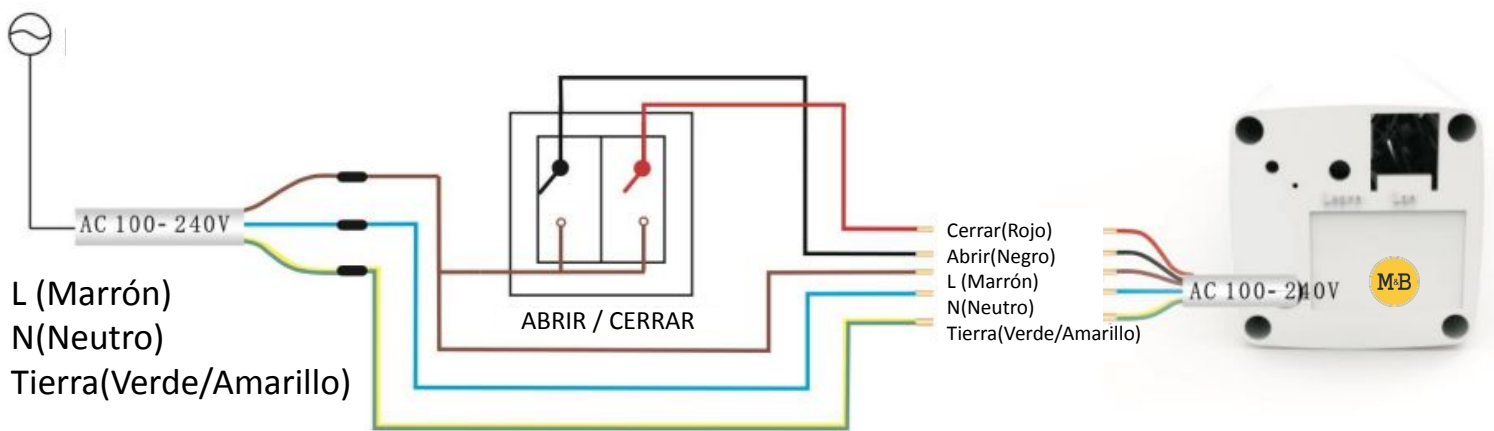
MODO DE CONEXIÓN

(interruptor de un solo canal)

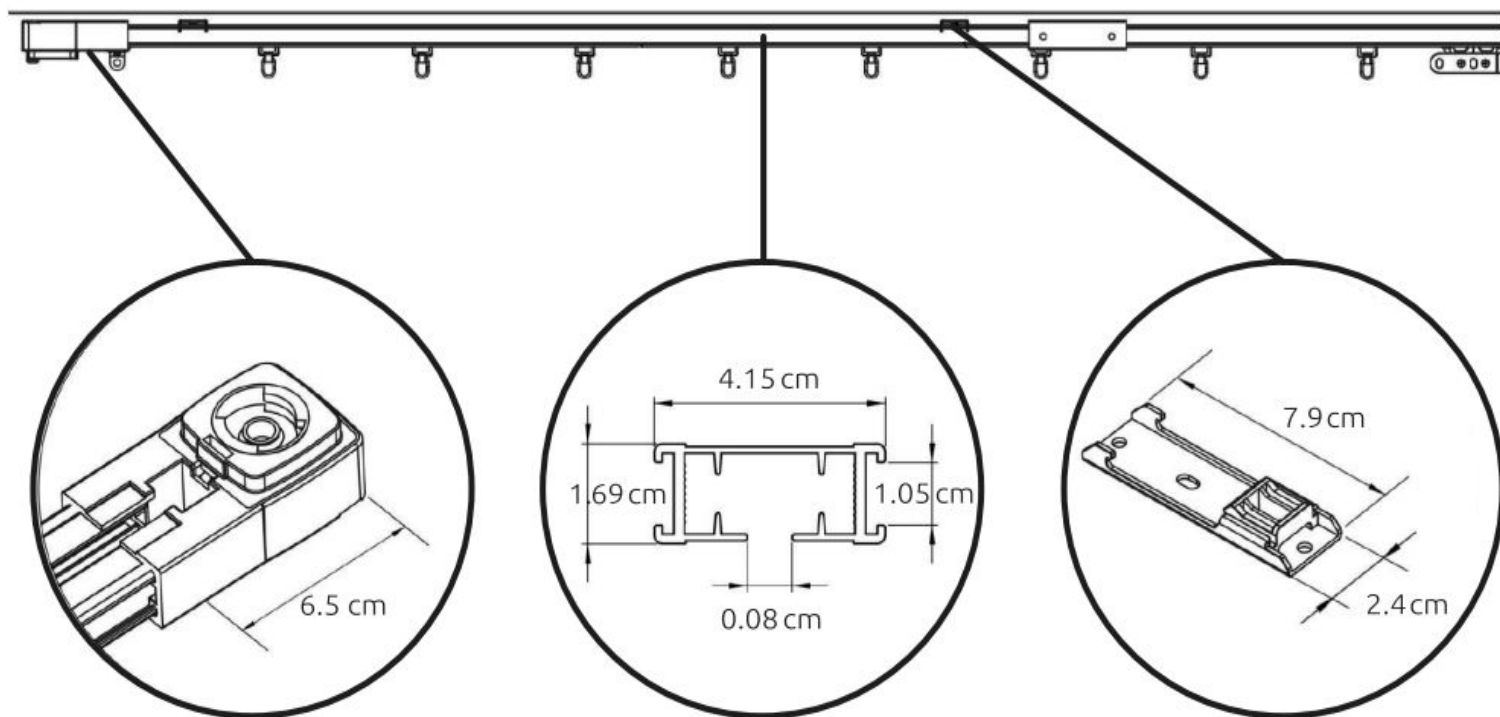


MODO DE CONEXIÓN

(interruptor de uno y dos canales sin usar el terminal J11)



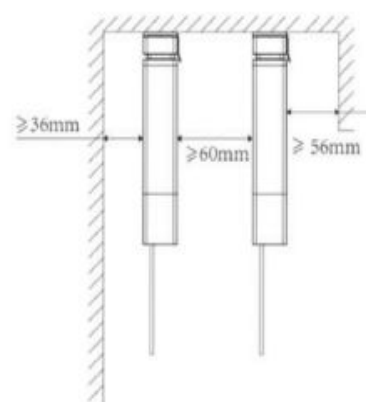
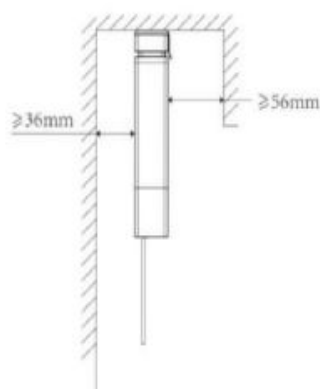
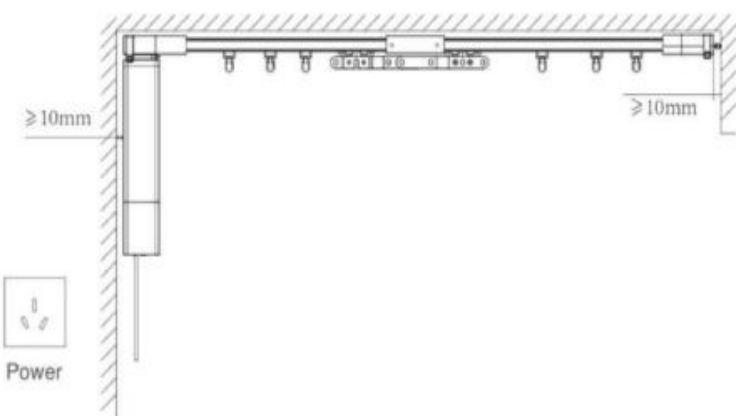
COTAS DE INSTALACIÓN



Nota: Instale el motor cerca de una toma de corriente

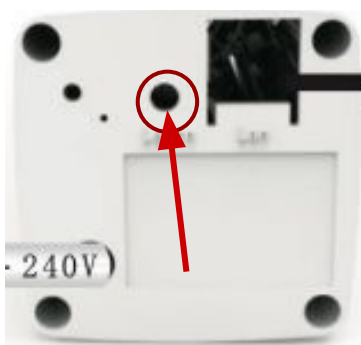
Instalación de un solo riel

Instalación de dos rieles



CONEXIÓN DEL MOTOR (SOLO EL MODELO WI-FI) A LA APP TUYA SMART

1. Nos instalaremos la aplicación “tuya smart” y nos tendremos que crear una cuenta.
2. Le daremos al botón + para añadir un dispositivo.
3. Seleccionaremos el tipo de dispositivo que queremos configurar. (en el caso de querer configurar un riel motorizado seleccionaremos el “motor de cortina (Wi-Fi)”).
4. Tendremos que aceptar tal y como nos pedirá la aplicación, el “acceso a ubicación” y una vez aceptado pondremos el nombre y la clave de nuestro Wi-Fi de 2.4GHz.
5. Mantendremos pulsado el botón de configuración (mostrado en la imagen de abajo) hasta que este comience a parpadear.
6. Pueden haber dos tipos de destellos, rápido y lento , dependiendo el que haga nuestro pulsador , lo seleccionaremos en la app el que sea en nuestro caso.
7. Nos saldrá una cuenta atrás de 2 minutos, eso significa que la app está buscando el dispositivo, una vez pare el tiempo, esto significa que ha encontrado el dispositivo (si el reloj llega a 00:00 significa que no se ha podido programar el dispositivo por algún error) .
8. Una vez configurado el dispositivo nos dejará cambiarle el nombre, solo habrá que ponerle el nombre que nosotros deseemos darle al botón de “finalizado” y nuestro dispositivo ya estará listo para ser controlado desde la app.



PREGUNTAS FRECUENTES

¿CUÁL ES LA VELOCIDAD DEL RIEL Y CUÁNTO RUIDO HACE?

El riel motorizado abre la cortina a una velocidad de 12 cm/s y el ruido es inferior a 30 dB.

¿EL RIEL SE PUEDE INSTALAR EN LA PARED? ¿ESTÁN LOS COMPONENTES INCLUIDOS EN EL KIT?

Sí, el Riel Motorizado M&B se puede instalar tanto a techo como a pared y los componentes para ambas instalaciones van incluidos en el kit.

¿EL RIEL SE PUEDE INSTALAR CON UN INTERRUPTOR DE PARED?

La instalación con interruptor de pared es posible y sencilla con los motores de 5 cables.

EL RIEL NO ABRE (O CIERRA) DEL TODO. ¿CÓMO PUEDO ARREGLARLO?

Esto se puede deber a que el motor ha registrado una posición de apertura (o cierre) errónea. Para arreglarlo, cierra la cortina y desconecta el motor de la corriente (si no puedes, separa el motor del riel). Espera 20 segundos y conéctalo de nuevo. Acto seguido, aprieta el botón "ABRIR" del mando y deja que la cortina llegue hasta el final de su trayectoria. Una vez se haya parado, pulsa el botón "CERRAR" del mando y, de nuevo, deja que la cortina haga todo el trayecto hasta pararse.

LAS CORREDERAS MAESTRAS RETROCEDEN 1 CENTÍMETRO AL LLEGAR A DESTINO. ¿ES ESTO NORMAL?

¡Sí! Los motores M&B tienen un retroceso automático por razones de seguridad. De esta forma, evitan que las correderas choquen con las poleas o entre ellas.

¿CUÁNTO OCUPA LA CORTINA CUANDO ESTÁ ABIERTA?

Para tener una estimación de cuánto ocupa la cortina una vez plegada, puedes hacer el siguiente cálculo:

$$\text{Nº de correderas intermedias} \times 1,5 [\text{cm/corr. interm.}] + 7 [\text{cm/polea}] + 10 [\text{cm/corr. maestra}] = \text{espacio que ocupa la cortina [resultado en cm]}$$

¿CUÁNTAS CORREDERAS INTERMEDIAS VAN INCLUIDAS EN EL KIT MOTORIZADO?

Todos los kits incluyen 8 correderas intermedias por metro de perfil. Por ejemplo, un kit M&B de 4 metros incluye 32 correderas intermedias (8x4).

COMPATIBILIDAD



Compatible con Google Home y Alexa



M&B